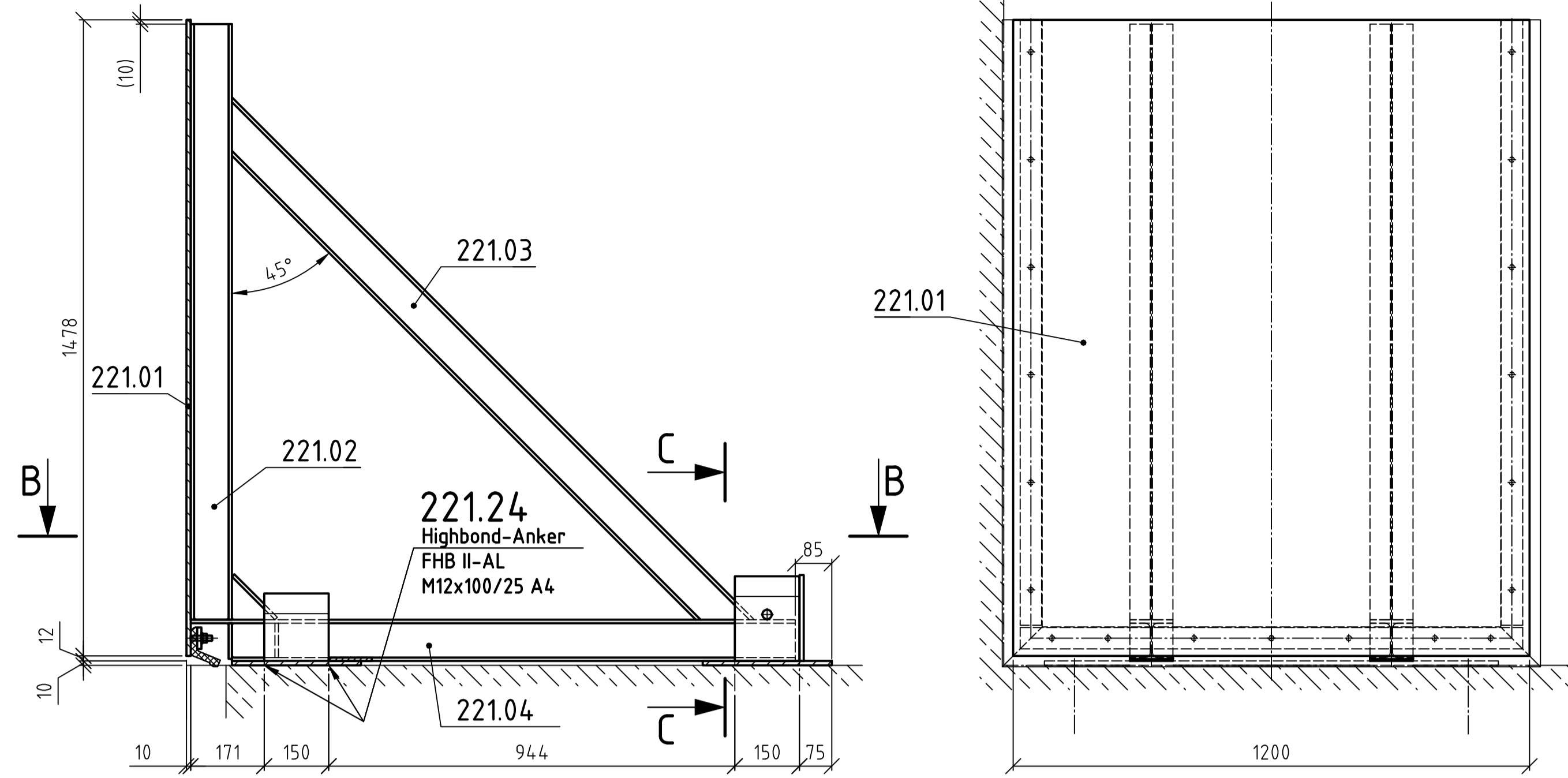
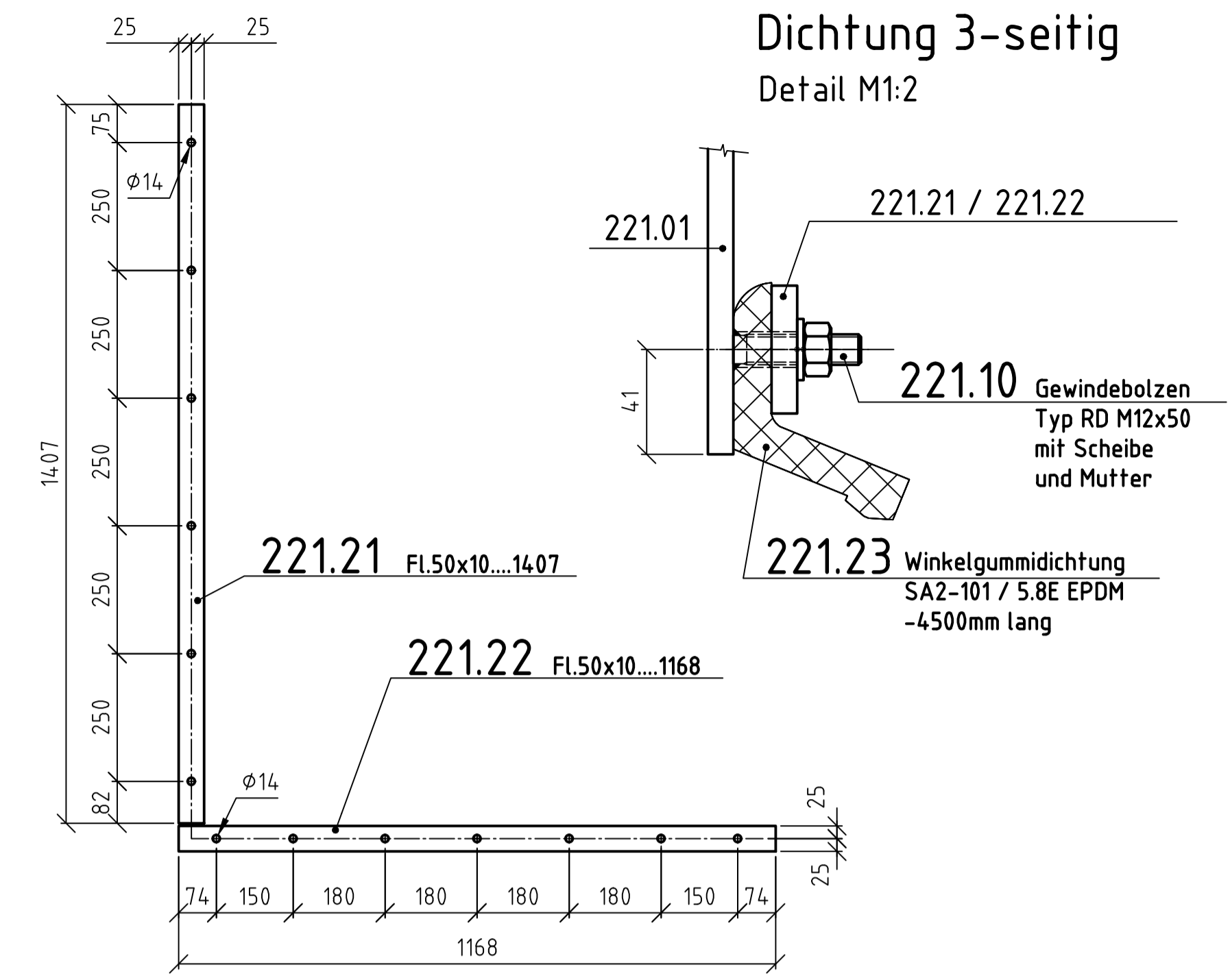


Schnitt A-A

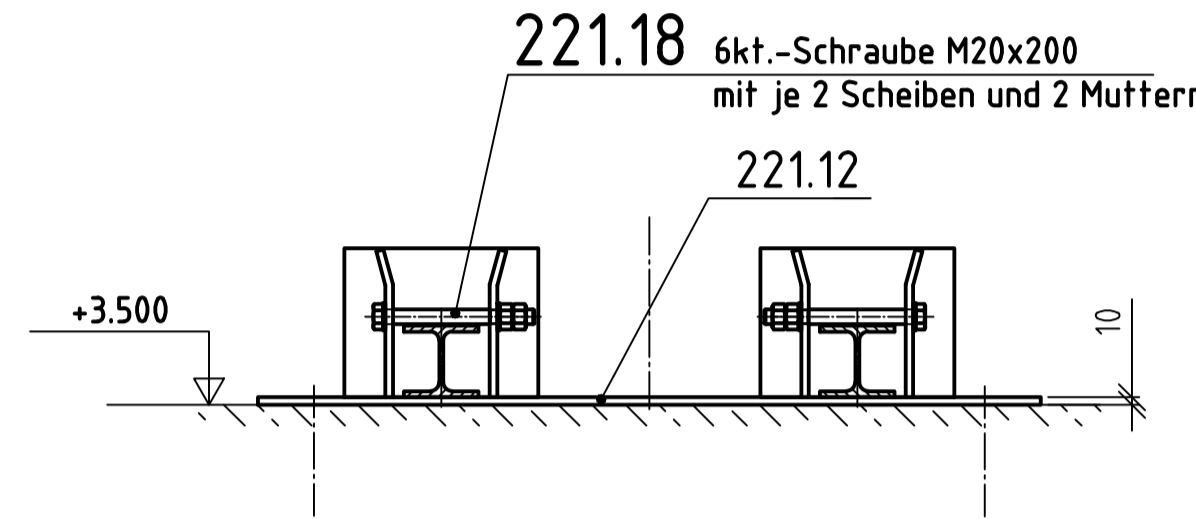
Ansicht



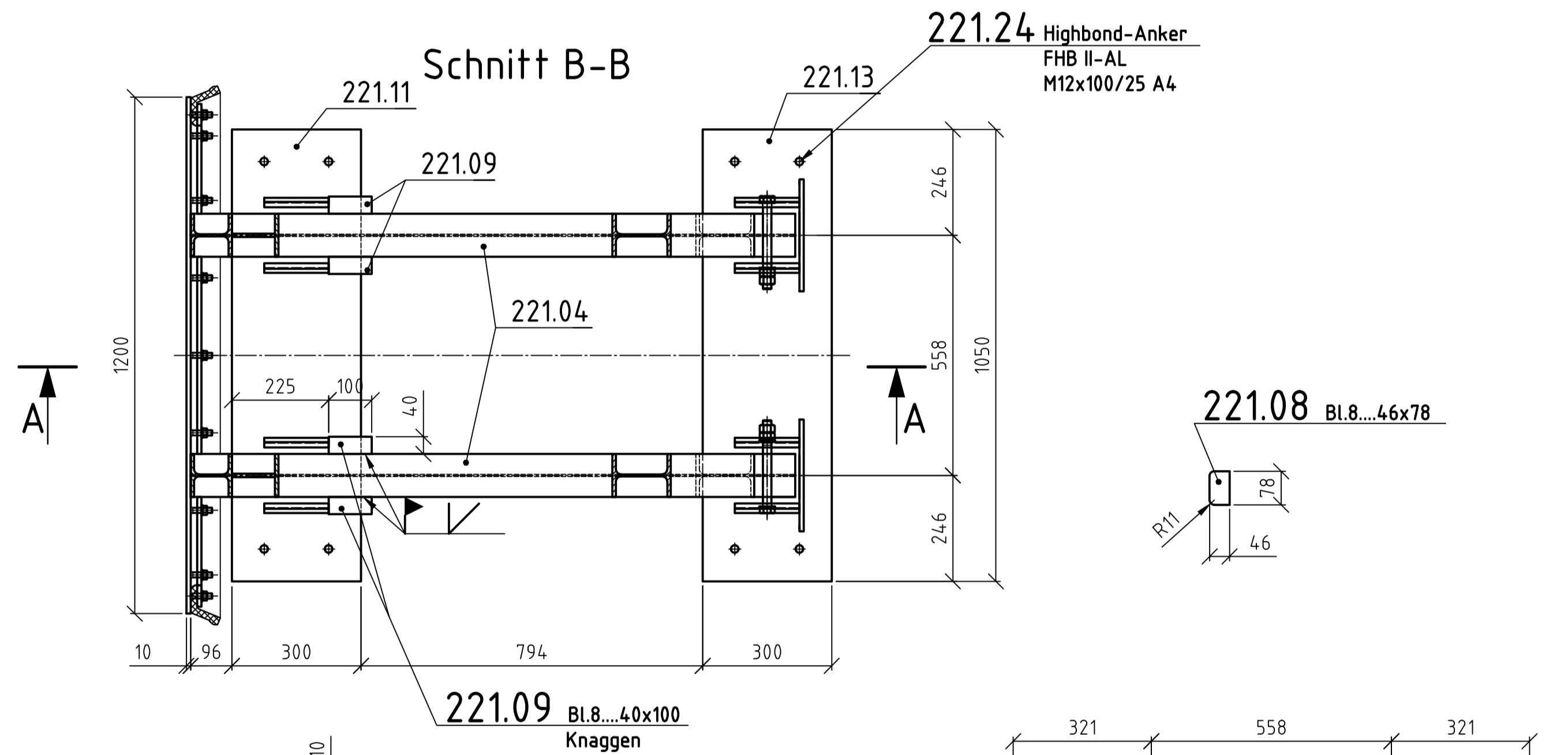
Dichtung 3-seitig
Detail M1:2



Schnitt C-C



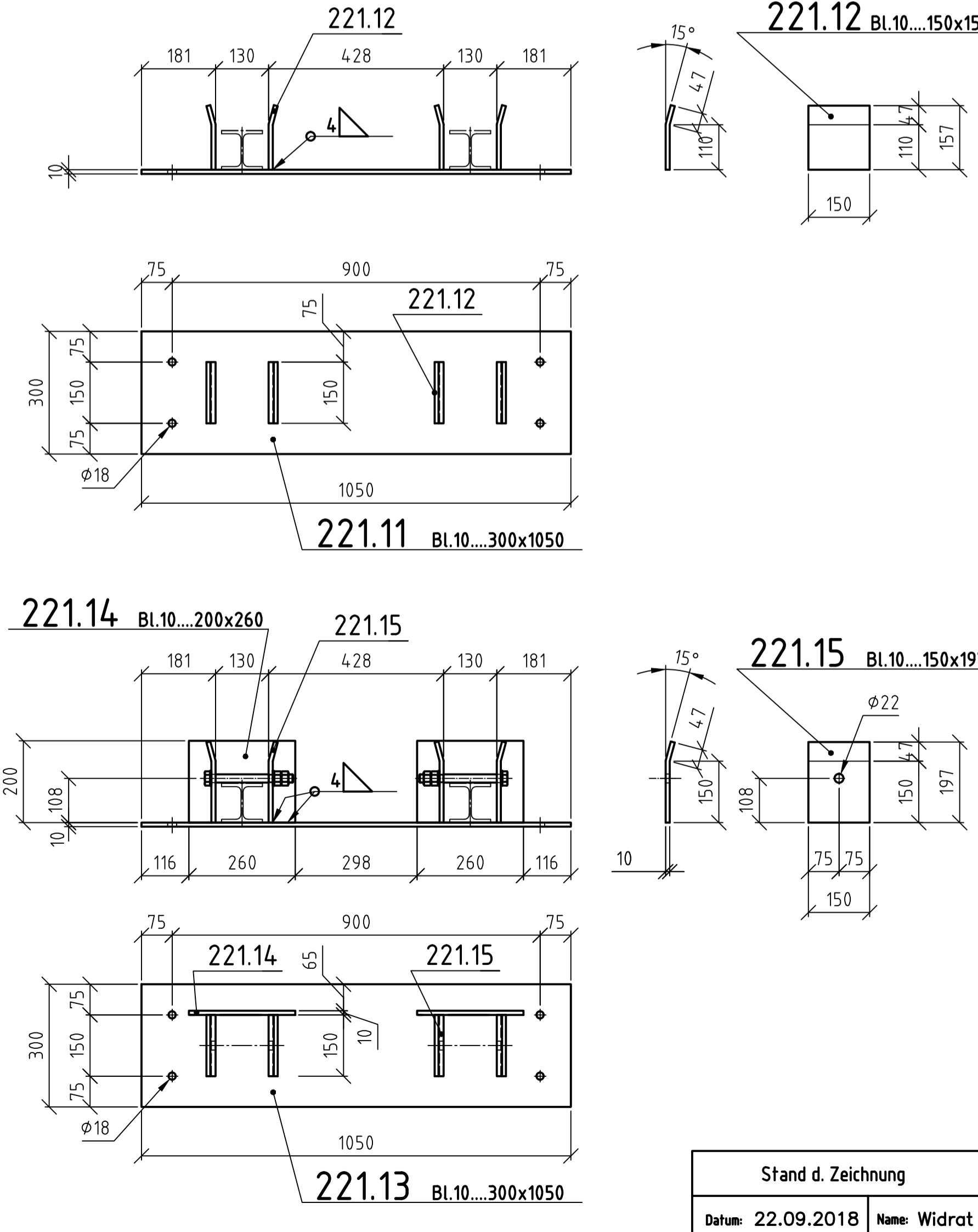
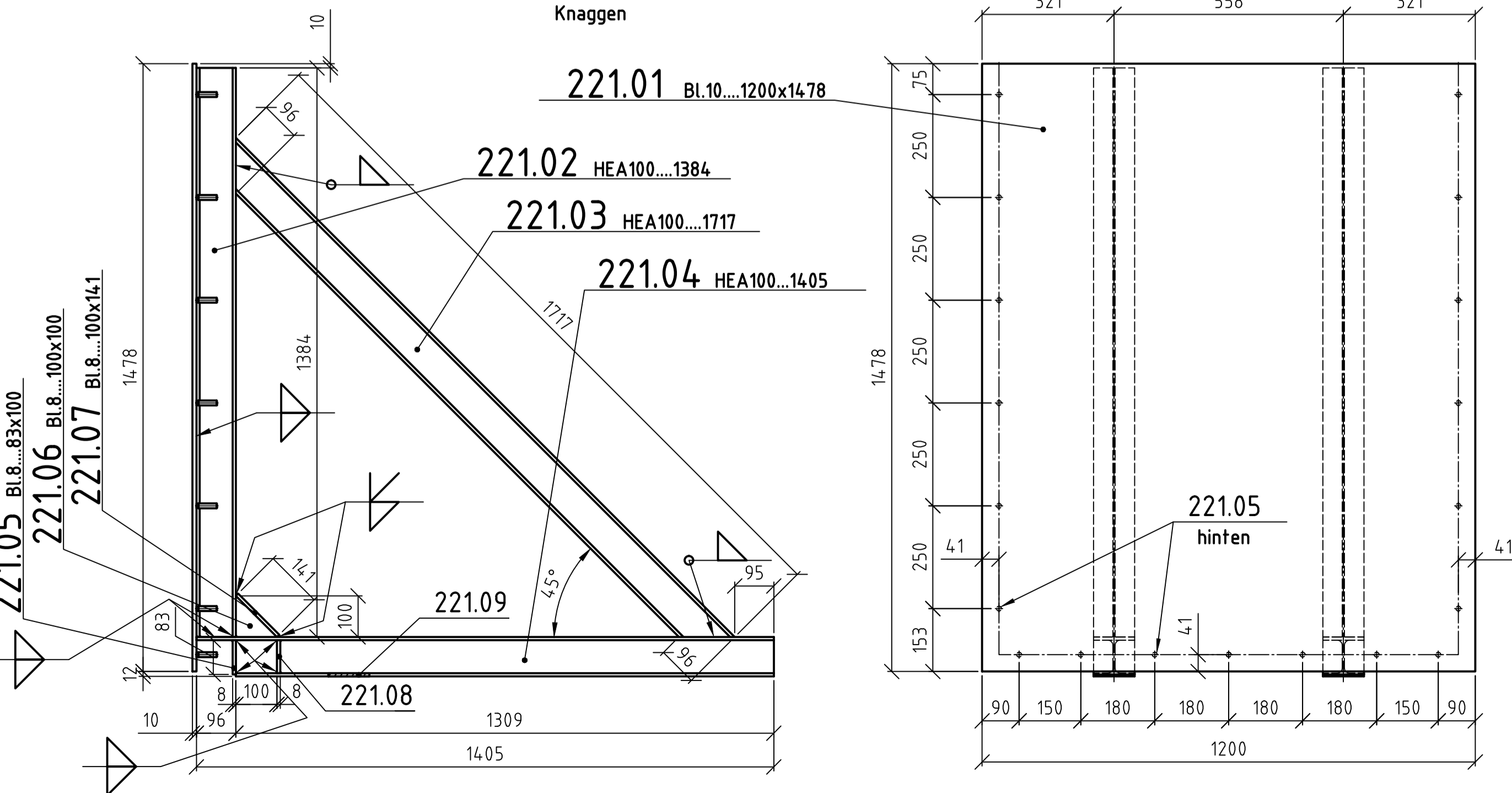
Schnitt B-B

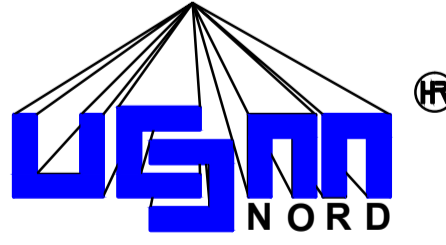


A-Bock 2x angefertigt

Fertigung erst nach geprüften Plänen
Alle Maße sind auf der Baustelle zu prüfen

Maße ohne Toleranzangabe nach DIN 13920-A+E.
Teile die in einem funktionalen Zusammenhang stehen, sind aufeinander anzupassen.
Schweißnahtausführung nach DIN EN 25817 Bewertungsgruppe B.
Nicht näher bezeichnete Kehlnähte a = 3mm.



Index	Änderung	Datum	Name
Auftraggeber Bremischer Deichverband am rechten Weserufer			
Projekt Lesumsperrwerk Revision der Schleuse / Trockenlegung			
Baufreigabe USM		Baufreigabevermerk AG oder dessen Bevollmächtigter	
Bauausführung  USM - Nord Unterweser Schiff- und Maschinenbau GmbH Lohmannstr. 62, 27568 Bremerhaven			
Standardmaterial / Zeugnis Stahl: S 355 J2+N / 3.1 Verbindungen: 1.4301		Korrosionsschutz	
USM-Auftrags-Nr. 4411		Bezeichnung A-Bock Stahlbau - Übersicht und Einzelteile	
Maßstab 1:10	Blattgröße A1	Name Becker/Widrat	Datum 10.09.18
Aufgestellt		Geprüft	
Stand d. Zeichnung Datum: 22.09.2018		Name: Widrat	
Geprüft		Zeichnungs-Nr. 4411-200-Z11	
Name		Index	